

Matériel à poser SpeedDelight avec presse supérieur manuelle strié

REPÈRE # _____

MODELE # _____

NOM # _____

SIS # _____

AIA # _____



603907 (HSG2RPP5)

SpeedDelight avec presse
réglable manuellement.
230V

Description courte

Repère No. _____

L'unité combine 3 technologies de cuisson : contact, rayonnement infrarouge et micro-ondes pour fournir des aliments parfaitement cuits, chauffés à cœur. Le mode économie d'énergie passe automatiquement en veille après un laps de temps défini par l'opérateur (de 1 à 60 minutes). Livré avec port USB et connexion wi-fi pour optimiser le flux de travail permettant une interaction locale et à distance (températures, décomptes, avertissements). Couvercle, plaque supérieure, fond et panneaux latéraux en acier inoxydable AISI 304, fond en acier inoxydable AISI 430, revêtement extérieur en matériau composite de haute qualité et poignée. Plateau supérieur réglable manuellement. Plaque de contact supérieure nervurée 215 x215 mm en aluminium avec revêtement antiadhésif. Peut accepter des collations de 10 à 75 mm d'épaisseur. Surface de cuisson inférieure en verre de quartz lisse de 4 mm d'épaisseur 250 x 250 mm. 2 sondes contrôlent indépendamment la température des plaques supérieure et inférieure de 100 à 250 °C. Maintien et soulèvement automatique du couvercle en fin de cuisson par ressort mécanique. Commande électronique avec affichage numérique à LED 4,3", affichage du compte à rebours et buzzer à la fin du cycle. Élément chauffant 800 W sur la plaque supérieure et éléments chauffants blindés électriques 500 W sur la plaque inférieure. 1 magnétron de 1050 W pour micro-ondes. Entrée d'air avant et sortie arrière pour une ventilation de refroidissement efficace. Poignée ergonomique en matériau composite de haute qualité pour un déplacement facile du couvercle. Panneau avant supérieur amovible et plaque de cuisson supérieure amovible pour une meilleure facilité de

nettoyage. 8 programmes prédéfinis (personnalisables en : temps micro-ondes ; temps total ; température).

APPROBATION: _____

Caractéristiques principales

- Combinaison de 3 technologies de cuisson : par contact, par rayonnement infrarouge et par micro-ondes pour obtenir des aliments parfaitement cuits et chauds à coeur.
- Le mode d'économie d'énergie permet automatiquement de passer en mode veille après un temps déterminé par l'opérateur (de 1 à 60 minutes).
- Fourni avec un port USB et une connexion Wi-Fi pour optimiser les flux de travail et permettre de dupliquer les paramètres d'utilisation sur place ou à distance (températures, temps, alarmes).
- Panneau de commande digital avec affichage numérique LED et avec réglage de la luminosité.
- Affichage du compte à rebours et signal sonore en fin de cycle (volume réglable).
- 8 programmes disponibles, modifiables par l'utilisateur. Les paramètres de programmation sont :
 - température de la plaque supérieure
 - température de la plaque inférieure
 - durée totale du cycle
 - durée et répartition des micro-ondes à l'intérieur de chaque cycle.
- Relevage et maintien automatique du couvercle
- Poignée de couvercle ergonomique
- Conformément aux règlements (CE) n°1935/2004 et (CE) n° 2023/2006 et à leurs amendements.
- Plaque supérieure réglable manuellement. Vous pouvez définir 5 hauteurs fixes différentes entre la presse et la plaque inférieure. Soit 13 mm, ou 24 mm ou 35 mm ou 46 mm ou 57 mm.
- Plateau antiadhésif à utiliser pendant les cycles de cuisson pour une propreté maximale, répondant aux exigences de contact alimentaire.

Construction

- 2 sondes de température pour un contrôle indépendant de la température des plaques du haut et du bas.
- Plaque de contact supérieure en aluminium nervuré (215 x 215 mm) traité avec un revêtement anti-adhérent.
- Surface inférieure lisse en verre de quartz de 4 mm d'épaisseur (250 x 250 mm).
- Réglage indépendant de la température de la plaque supérieure et inférieure, de 100 à 250 °C.
- Relevage automatique du couvercle à la fin du cycle de cuisson assisté par ressort
- Poignée et panneaux latéraux en matériau composite renforcé de haute qualité.
- Aération de l'avant vers l'arrière pour un refroidissement efficace. Accès facile aux filtres à air et installation côte à côte possible.
- Protection contre l'eau IPx4.
- Magnétron 1 x 1050W
- Éléments de chauffage blindés de 500 W pour la plaque inférieure.
- Éléments de chauffage blindés de 800 W pour la plaque supérieure.

Interface utilisateur et gestion des données

- Connectivité prête pour un accès en temps réel aux appareils connectés (nécessite 922748 en option - contactez la société pour plus de détails).

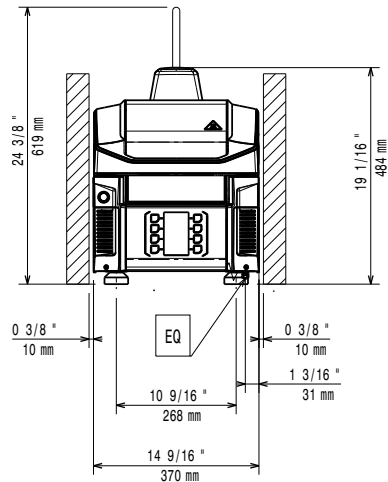
Accessoires inclus

- 1 X Protection de vitre pour Speedelight PNC 653527
- 1 X Brosse de nettoyage pour Speedelight PNC 653623
- 1 X Spatule pour Speedelight PNC 653625
- 1 X 4 pieds caoutchouc Haut. 26 mm pour Speedelight PNC 653792

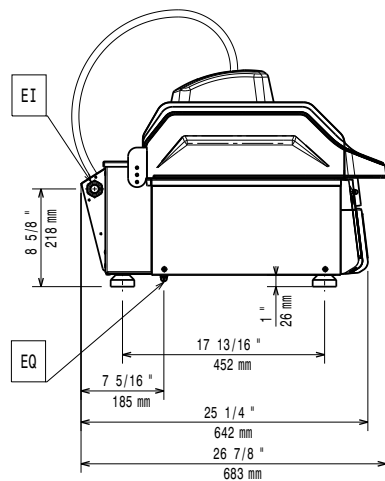
Accessoires en option

- Protection de vitre pour Speedelight PNC 653527
- Brosse de nettoyage pour Speedelight PNC 653623
- Spatule pour Speedelight PNC 653625
- Plaque Teflon supérieure, nervurée, amovible pour Speedelight PNC 653787
- 4 pieds inox Haut. 76 mm pour Speedelight PNC 653791
- 4 pieds caoutchouc Haut. 40 mm pour Speedelight PNC 653793

Avant

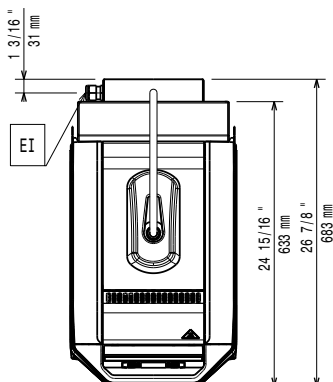


Côté



EI = Connexion électrique
 EO = Sortie électrique

Dessus



Électrique

Voltage :
 603907 (HSG2RPP5) 220-230 V/1 ph/50 Hz

Ampère : 12 A

Total Watts : 2.7 kW

Installation

Clearance: 190mm from rear vertical panel

Informations générales

Largeur extérieure 370 mm

Profondeur extérieure 683 mm

Hauteur extérieure 619 mm

Poids net : 42.5 kg

Poids brut : 54 kg

Hauteur brute : 710 mm

Largeur brute : 450 mm

Profondeur brute : 760 mm

Volume brut : 0.24 m³